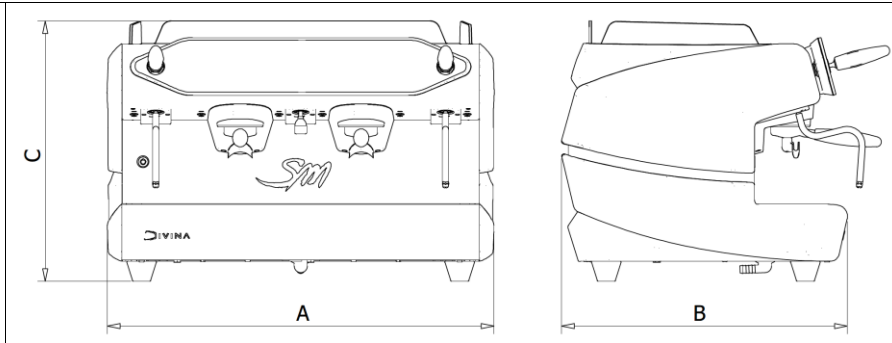


## Dati tecnici / Technical data

Modello	Gruppi erogazione caffè	Lance prelievo vapore	Lance prelievo acqua calda	Capacità caldaia (litri)	Peso (kg)	Potenza installata (W)			
						Resistenza caldaia		Motore pompa interno	Scaldatozze (optional)
						Monofase	Trifase		
<b>DIVINA MBV 2GR</b>	2	2	1	12+2x0.4	72	5500		330	100
<b>DIVINA MBV 3GR</b>	3			12+3x0.4	88	7250			125
<b>DIVINA MBT 2GR</b>	2	2	1	12+2x0.4	72	5500		275	100
<b>DIVINA MBT 3GR</b>	3			12+3x0.4	88	7250			125
<b>DIVINA CT 2GR</b>	2	2	1	12	72	5500		275	100
<b>DIVINA CT 3GR</b>	3			19	88	7250			125

## Dimensioni / Dimensions

Modello	Gruppi erogazione caffè			
		A (mm)	B (mm)	C (mm)
		<b>DIVINA MBV 2GR</b>	2	765
<b>DIVINA MBV 3GR</b>	3	1005		
<b>DIVINA MBT 2GR</b>	2	765	570	515
<b>DIVINA MBT 3GR</b>	3	1005		
<b>DIVINA CT 2GR</b>	2	765	570	515
<b>DIVINA CT 3GR</b>	3	1005		