

UC | JEDNA ZA SVE.

Savršena potpulsna mašina za pranje



Mašina za savršenu čistoću i higijenu. Pribor koji je prilagođen tačno za to. Specijalno razvijena hemijska sredstva. Savetovanje i lična asistencija. Koncept planiranja i ponude za obučavanje. Praćenje, izveštavanje i servis. Sve to pruža Winterhalter.

IZVOLITE.

Čaše. Posuđe. Pribor za jelo. Plehovi i tacne. Sanduci za pekare i mesare. Mnogo ili malo prostora. Sa ili bez omekšavanja vode. Iza UC serije krije se jednostavna ideja: Sve je po vašim željama i potrebama. Jedna za sve. Ali se može konfigurirati tako da na kraju nastane potpuno individualno rešenje. Mašina po vašoj želji.



UC-S



UC-M



UC-L



UC-XL

ZA VELIKI ILI MALI PROSTOR

UC serija je dostupna u četiri različite veličine: S, M, L i XL. Tako možete izabrati veličinu mašine koja optimalno odgovara raspoloživom prostoru i vašem posuđu. Svejedno koju veličinu da izaberete: Za svaku primenu postoji odgovarajuća korpa.

PERFEKTNA ČISTOĆA I HIGIJENA

Blistavo čisto. Higijenski čisto. Besprekornog izgleda. UC garantuje perfektne rezultate pranja za duži vremenski period. Za najviše zahteve u pogledu čistoće i higijene. I najviše zahteve u pogledu kvaliteta i pouzdanosti.

PAMETAN DISPLEJ OSETLJIV NA DODIR

za intuitivno i komforno
rukovanje

CONNECTED WASH

mogućnost digitalnog
umrežavanja za veću
bezbednost i efikasnost

INOVATIVNO POLJE PRANJA

sa optimizovanim protokom
i novim oblikom mlaznica:
za uštedu vode i do 25 %



UC-L



Misija UC mašina: blistave čaše, čisto
posuđe, besprekoran pribor za jelo.
Za zadovoljan osmeh vaših gostiju.

JEDNOSTAVNA ZA RUKOVANJE

Pametani displeji osetljivi na dodir sa izborom programa, prikazom napredovanja i kratkim video-uputstvima. Ergonomske ručice na vratima. Posebno lako čišćenje, tako što se oba polja pranja mogu skinuti pritiskom na dugme jednom rukom – bez ikakvog alata. Rukovanje UC mašinom je jednostavno i intuitivno. Onakvo kako želite.

REŠENJE PO MERI

Napravljena za vas: U zavisnosti od primene, UC mašinu možete izabrati kao mašinu za pranje čaša, posuđa, pribora za jelo ili mašinu za pranje za bistroe. Svaka mašina ima do tri standardna programa, pomoću kojih možete jednostavno i brzo da pranje prilagodite obliku, veličini i stepenu zaprljanosti posuđa.

ŠTEDLJIVOST I EKONOMIČNOST

UC serija je štedljiva u potrošnji i povoljna u radu: Optimizovano polje pranja smanjuje potrošnju vode i do 25%. Na taj način se smanjuje potrošnja struje i hemijskih sredstava, što ukupne pogonske troškove svodi na minimum. I to kod prvoklasnih rezultata pranja.





FLEKSIBILNI KONCEPT MAŠINE

Osnovni koncept UC mašine se dokazivao tokom niza godina i učinio seriju toliko uspešnom: Jedna tehnologija mašina za četiri različite primene. UC mašina je u potpunosti prilagođena vašim potrebama: kao mašina za pranje čaša, posuđa, pribora za jelo ili mašina za pranje za bistroe. Međutim, ako se promeni namena koju ste odredili kao prioritetnu: Vaš serviser može ponovo da konfigurira mašinu i da, na primer, od mašine za pranje čaša napravi mašinu za pranje za bistroe. Pored toga, uz svaki standardni program UC mašina nudi i niz specijalnih programa. Na primer, jedan kratki program i jedan intenzivni program za tvrdokorna zaprljanja. ECO program je idealan za naročito štedljiv rad ili Silence program za izuzetno tih rad – idealno za područje šanka. Osim toga, tu je i program za samostalno čišćenje, zamenu vode iz tanka i uklanjanje kamenca.

PAMETAN DISPLEJ OSETLJIV NA DODIR

Spreman za budućnost: Na upravljačkom panelu UC mašine nalazi se pametni displej osetljiv na dodir. Korisnički interfejs sa jasnim piktogramima i porukama o grešci na 22 jezika olakšava upravljanje. Pomoću funkcije tajmera možete da programirate UC mašinu tako da se automatski uključuje ili isključuje u određenom trenutku. Displej reaguje osetljivo i može se lako koristiti i sa rukavicama. Njegova površina je od stakla i vrlo je robusna: Ona je testirana u ekstremnim uslovima.

VARIOPOWER: SAVRŠENI PRITISAK ZA SVE VRSTE POSUĐA

Na taj način lako posuđe ostaje sigurno na svom mestu, a teško posuđe može da se pere pod višim pritiskom: Automatsko regulisanje pritiska vode VarioPower obezbeđuje prilagođavanje parametara pranja u zavisnosti od izabranog programa.

EFIKASNA FILTRACIJA

Što je čistija voda za pranje, utoliko je bolji rezultat pranja. Iz tog razloga je UC serija opremljena dokazanim i efikasnim Winterhalter sistemom filtriranja rastvora za pranje. U stepenu 1 površinsko sito filtrira grubu prljavštinu iz vode za pranje. U stepenu 2 se cilindar sito koristi sa finim filterom za male deliće prljavštine. Nakon toga, Mediamat u stepenu 3 filtrira najfinije čestice poput taloga kafe. U stepenu 4 radi usisno sito pumpe i štiti pumpu od mehaničkih oštećenja.

SOFISTICIRANI KONCEPT HIGIJENE

UC mašine su opremljene senzorom zamućenosti vode, koji automatski prepoznaje zaprljanost vode za pranje: On vizuelno nadzire vodu iz tanka i pri tom obezbeđuje brzu regeneraciju u slučaju jačeg zaprljanja. Uz to dolaze i dodatne karakteristike, koje garantuju maksimalnu higijenu: na primer, higijenski dizajn mašine sa uvučenom vođicom korpe i uvučenim tankom i higijenskim grejačem tanka. I termo-stop blokada, koja pokreće ispiranje tek kada se postigne temperatura ispiranja za higijenski rezultat pranja. Integrisani dnevnik higijene dokumentuje poštovanje propisa i nudi dokazanu bezbednost.

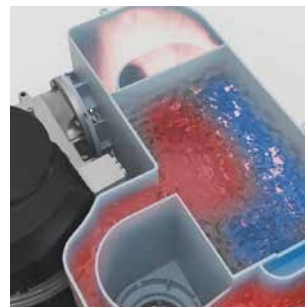
CONNECTED WASH: VEĆA BEZBEDNOST, VEĆA EFIKASNOST

Svaka UC mašina ima serijski ugrađenu LAN/WLAN funkciju. Tako mašina može da se poveže sa računarom ili mobilnim uređajem preko aplikacije CONNECTED WASH. To stvara preduslove za analizu i evaluaciju svih važnih pogonskih podataka – radi optimizovanja celokupnog procesa pranja. Istovremeno, vaša UC mašina automatski dobija sva važna ažuriranja tako da je softver uvek u aktuelnom stanju.

OPCIJE OPREME I MOGUĆNOSTI:

POVRAT TOPLOTE

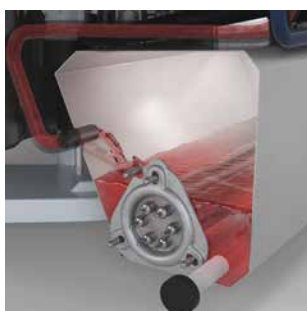
Pametno korišćenje upotrebljene energije: UC mašina je, kao opcijom, opremljena integrisanim korišćenjem povratne toplote »Energy«. Ono koristi energiju toplog izduvnog vazduha za predzagrevanje hladne ulazne vode. To značajno smanjuje potrošnju energije, smanjuje pogonske troškove i obezbeđuje da pri otvaranju mašine ne izlazi topla vodena para.



- ② U izmenjivaču toplote se hladna dovodna vod prethodno zagreva energijom tople vodene pare.



- ① Nakon ciklusa pranja se topla vodena para automatski usisava iz unutrašnjeg prostora mašine.



- ③ Prethodno zagrejana ulazna voda se sprovodi u bojler i zato više ne mora da se kompletno zagreva.

OPCIJE OPREME I MOGUĆNOSTI:

PRIPREMA VODE

Naslage. Tragovi. Mrlje. Oni su »mali pozdrav iz praonice posuđa« i prirodni neprijatelji svakog gastronoma. Jer su znak lošeg kvaliteta pranja. Jer kamenac utiče na učinak sredstava za pranje i sredstava za ispiranje i dugotrajno šteti mašini. Problem je sastav vode – rešenje je profesionalna priprema vode.

Winterhalter je zato razvio kompletan program proizvoda: od jednostavnog omekšavanja, preko delimične i potpune demineralizacije, do reverzne osmoze. Ove opcije su integrisane u mašini ili su dostupne kao eksterni uređaji. Uvek su precizno prilagođene vašim zahtevima i kvalitetu vode na licu mesta. Rezultat su briljantne čaše bez potrebe za dodatnim poliranjem, sjajan pribor za jelo i blistavi tanjiri.



Eksterna i interna rešenja reverzne osmoze proizvođača Winterhalter:
AT Excellence-S, AT Excellence-M, UC-S Excellence-i/Plus i UC-M Excellence-i/Plus.

REVERZNA OSMOZA

Za najviše zahteve u pogledu kvaliteta vode na raspolaganju je »UC Excellence-i« sa ugrađenom reverznom osmozom: Ona obezbeđuje briljantne čaše i blistav pribor za jelo – i to bez naknadnog poliranja. UC Excellence-iPlus, koji je dodatno opremljen ugrađenim omekšivačem, zahvaljujući VarioAqua funkciji omogućava pranje čaša osmoznom vodom i pranje posuđa omekšanom vodom.

Eksterni uređaji za reverznu osmozu AT Excellence-S i AT Excellence-M impresioniraju apsolutnom pouzdanošću uz postizanje savršenih rezultata pranja. Zahvaljujući AquaOpt funkciji se nakon dužih pauzi u pranju voda optimizuje, sve dok njen kvalitet ne postigne željeni nivo. Stanje pogona AT Excellence uređaja se prikazuje na displeju mašine za pranje.

INTEGRISANI OMEKŠIVAČ

Za bolje rezultata pranja i za zaštitu mašine: Svaka UC mašina postoji u opcionalnoj varijanti sa ugrađenim omekšivačem. On je integrisan na malom prostoru u mašini i kontinuirano obezbeđuje mekanu vodu. Tako sredstvo za pranje i sredstvo za ispiranje mogu da postignu optimalno dejstvo, a naslage kamenca u mašini se značajno smanjuju.

»Kod nas se peru najrazličitije stvari. Zato smo se od samog početka oslonili na snažnu kombinaciju: UC-XL mašnu za posuđe i GN posude i UC-S mašinu za čaše i pribor za jelo. To je bila potpuno ispravna odluka: Kvalitet, pouzdanost i korisnički servis kompanije Winterhalter oduševljavaju nas uvek iznova!«

Michail Loukidis, ŠEF KUHINJE, ROTH ENERGIE | ALLENDORF





Čistoća i higijena. Svaki naš proizvod ima svoju posebnu ulogu. Zajedno stvaraju savršen rezultat pranja. Dobrodošli u kompletni sistem Winterhalter!

KORPE ZA PRANJE

One su izrađene po meri za čaše, posuđe ili pribor za jelo. Svojim funkcionalnim dizajnom precizno se prilagođavaju određenom posuđu, štite ga i sprečavaju oštećenja. Na taj način obezbeđuju idealnu cirkulaciju vode i vazduha i brzo sušenje. One pojednostavljaju rukovanje i transport posuđa. I: Još veću fleksibilnost stvaraju specijalna rešenja kao sistem dvostrukih korpi, zahvaljujući kom u samo jednom ciklusu pranja možete prati na dva nivoa.

Korpe za pranje imaju odlučujući uticaj na kvalitet rezultata pranja i na visinu pogonskih troškova. Daćemo vam savet koja korpa je optimalna za vaše potrebe. Tako ćete na kraju dobiti najbolje rešenje za svoje potrebe.



HEMIJSKA SREDSTVA ZA PRANJE

Obično su u senci mašine. Često su potcenjena. Međutim, hemijska sredstva za pranje imaju odlučujući uticaj na rezultat pranja. Iz tog razloga, ona su važan element u celokupnom sistemu proizvođača Winterhalter.

U našem sedištu, u gradu Mekenbojren, smo zbog toga izgradili odeljenje za istraživanje sa vlastitom laboratorijom. Tamo razvijamo i testiramo recepture za izuzetno efikasan asortiman sredstava za pranje i higijenu. Ona su tačno prilagođena najrazličitijem posuđu i vrstama zaprljanja, ekonomična su u pogledu potrošnje i savršeno su usklađena unutar asortimana. Tako se međusobno nadopunjuju i zajedničkim delovanjem daju briljantan rezultat pranja.



TEHNIKA DOZIRANJA

Savršeni rezultati pranja. Konstantno visok kvalitet tokom dugog perioda. Što niži pogonski troškovi. Optimalno doziranje hemijskih sredstava za pranje donosi mnogobrojne prednosti. Optimalno doziranje znači sledeće: tačno prilagođavanje tvrdoći vode, posuđu i stepenu zaprljanja. Za to postoje usisne cevi proizvođača Winterhalter: One pomažu u preciznom doziranju sredstva za pranje i sredstva za ispiranje iz kanistera – preko automatskog nadzora nivoa i prijave ispražnjenosti na displeju mašine.

Kao opcija postoje UC mašine sa ugrađenim posudama za sredstvo za pranje i sredstvo za ispiranje. Na taj način više nije potreban dodatni prostor – i po kuhinji se ne ostavljaju kanisteri.



PODNOŽJA

Želite da UC mašinu postavite na optimalnu radnu visinu i da stvorite dodatni prostor za odlaganje? Na primer, da biste korpe za pranje čuvali na malom prostoru ispod mašine? Ili da ispod mašine držite posude sa sredstvima za pranje i sredstvima za ispiranje? Mislili smo i na to i osmislili smo posebna podnožja za naše mašine za ugradnju ispod pulta. Otvorene i zatvorene, na različitim visinama, sa ili bez umetka. Za čuvanje na malom prostoru i ergonomski rad.

SAVETOVANJE I PLANIRANJE

Winterhalter je stručnjak za komercijalne sisteme pranja posuđa. Poznajemo najrazličitije kuhinje u celom svetu. Znamo šta je važno kod pranja i na šta se pri tom mora da obrati pažnja. I: Radujemo se da ovo znanje i iskustvo možemo da prenesemo svojim klijentima.

Zajedno analiziramo vaše procese, planiramo vaše potrebe i optimalnu opremu. Organizujemo vaš pogon za pranje posuđa, optimizujemo logistiku pranja i vaše zaposlene upućujemo i obučavamo za rad. Stojimo vam na raspolaganju za sva pitanja u vezi sa pranjem. I pomažemo vam da proces pranja organizujete što efikasnije.

»Mi smo porodični ljudi!«

Čvrsto stojimo na zemlji i gledamo na budućnost. Porodični. Kultura i vrednosti neše porodice već više od tri generacije oblikuje preduzeće Winterhalter. Bliskost sa radnicima, klijentima i partnerima. Razmišljanje na duge staze, sa pogledom na buduće generacije. Lično preuzimanje odgovornosti – sve to je tipično za Winterhalter. Ponosimo se našim porodičnim preduzećem. I radujemo se da ga svaki dan i dalje razvijamo.



Karl Winterhalter



Jürgen Winterhalter



Ralph Winterhalter

PRVA MAŠINA WINTERHALTER



Sve počinje 1947. godine: Karl Winterhalter osniva firmu u Fridrihshafenu. Prvo sakuplja ratni otpad i od toga razvija predmete za domaćinstvo, kao što su šerpe i pećnice. Nedugo zatim specijalizuje se i 1957. godine predstavlja model GS 60: prvu profesionalnu mašinu za pranje posuđa Winterhalter. To je bio početak. Od tada je preduzeće stalno sledilo samo jedan cilj: savršen rezultat pranja u okviru efikasnog procesa pranja. Ovakvim razmišljanjem je Winterhalter uspeo da pređe put od isporučioća mašina do današnjeg ponuđača celokupnog sistema za tehniku pranja.

»Proizvodi, pružanje saveta i servis – to su tri elementa koja se savršeno međusobno prožimaju u firmi Winterhalter. To našim klijentima pruža sigurnost da će u svim pitanjima u vezi sa procesom pranja imati pouzdanog partnera.«

OD MAŠINE ZA PRANJE DO TEHNIKE PRANJA

Pre je bilo dovoljno da našim klijentima u ručnim kolicima u kuhinju dostavimo mašinu za pranje. Danas radimo na razvoju individualne tehnike pranja koja savršeno odgovara situaciji na licu mesta i specijalnim zahtevima i željama klijenta. Takvo rešenje se zasniva na jasnoj analizi i planiranju. Pored toga, prostorni plan vizuelizujemo pomoću najmodernijeg CAD softvera u 2D i 3D varijanti. Za efikasan proces pranja skrojen po meri.



PREKO **2.000**
RADNIKA ŠIROM SVETA

Visok zahtev za kvalitetom. Marljivost. Radoznalost i ambicioznost. To su geni koji su tipični za radnika firme Winterhalter. Zahvaljujući njima, od malog švapskog porodičnog preduzeća razvili smo se u globalnog igrača: sa više od 40 filijala širom sveta i prodajnih partnera u preko 70 zemalja. Ponosimo se onim što smo postigli. I ponosimo se svakim našim radnikom koji je tome dao svoj doprinos. Zato jednostavno koristimo priliku da im i zvaničnim putem kažemo »Hvala!«



NAŠA LABORATORIJA ZA BOLJA HEMIJSKA SREDSTVA ZA PRANJE

Da li želimo da se kao stručnjak za pranje pouzdamo u proizvode drugih proizvođača? Odgovor na ovo pitanje je kratko i jasno glasio »Ne!«. To je bio trenutak nastanka naše interne laboratorije za istraživanje: Već niz godina razvijamo posebne recepture za originalna Winterhalter hemijska sredstva za pranje: od sredstava za pranje, preko sredstava za ispiranje do proizvoda za higijenu.

NAŠA AKADEMIJA NAUKE PRANJA POSUĐA

Skoro 1000 učesnika godišnje i 250 dana obuke širom sveta: U okviru naših programa obuke prenosimo svoje znanje i naše iskustvo iz predmeta »Pranje«. Svojim radnicima i partnerima u specijalizovanim trgovinama i servisnim partnerima. Naš cilj: Svaki klijent firme Winterhalter treba u konkretnoj situaciji da dobije kompetentne savete i profesionalnu pomoć. Svejedno da li se pri tome radi o informativnom razgovoru, ugradnji mašine za pranje ili terminu za održavanje ili servisiranje.

Dobro je da se zna

Kao stručnjaci za pranje, mi u firmi Winterhalter sami sebi postavljamo visoke zahteve: Hoćemo da naše klijente ne samo učinimo zadovoljimo od slučaja do slučaja, nego želimo da ih aktivno pratimo i da ih dugoročno pridobijemo za sebe. Servis ovde igra važnu ulogu: Naša razgranata mreža garantuje brzu i profesionalnu podršku na licu mesta. Širom sveta.

Mi i naši servisni partneri smo tu kada smo vam potrebni. Na firmu Winterhalter možete da se oslonite u svako doba!



Kakve mogućnosti nam pružaju nove tehnologije? Kako se menjaju naše društvo i radno okruženje? Koji trendovi i razvoji će biti karakteristični za profesionalno pranje u budućnosti? Sva ova pitanja su za nas veoma uzbudljiva. Upravo zato se već danas bavimo time, što nas i naše klijente čeka sutra i prekosutra. Kakva rešenja imamo za Vas, pokazujemo sa našim NEXT LEVEL SOLUTIONS. Aktualni primeri za to su CONNECTED WASH i PAY PER WASH.

>> www.connected-wash.com

>> www.pay-per-wash.com

»Doviđenja!«

Mašina za pranje proizvođača Winterhalter često služi svog vlasnika 15 ili 20 godina. Naši klijenti retko se bave temom starih uređaja. Zato mi to intenzivnije radimo. Naše mašine pravimo modularno, tako da mogu lako da se demontiraju ukoliko je potrebno. Smanjujemo raznolikost materijala, primenjujemo standardizovane sirovine i označavamo plastične delove radi jednostavnije reciklaže. Zahvaljujući ovim i drugim merama, mašine za pranje firme Winterhalter ostvaruju izuzetno visok stepen recikliranja.



MADE IN GERMANY AND SWITZERLAND

To je, kao i do sada, ne samo podatak o poreklu, već i potvrda kvaliteta: Proizvodi koji se proizvode u Nemačkoj i Švajcarskoj, u celom svetu su cenjeni zbog kvaliteta i apsolutne pouzdanosti. Za inženjersko umeće, pronalazački duh i preciznost. Winterhalter je najbolji dokaz za to: U gradovima Meckenbeuren, Endingen i Rüthi razvijamo i realizujemo rešenja za prvoklasnu čistoću i higijenu. Sa svakom pojedinačnom mašinom za pranje koja napušta našu fabriku, dajemo ovo obećanje.

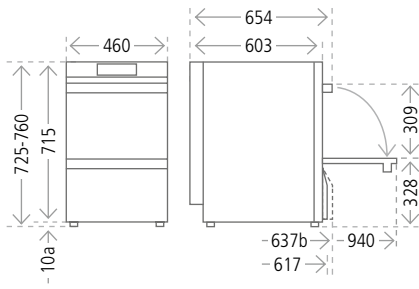
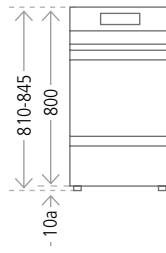
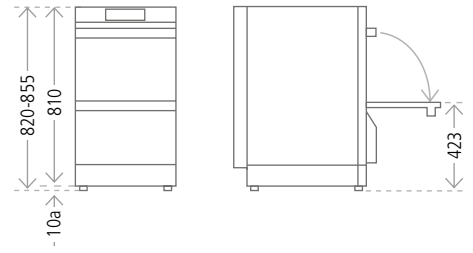
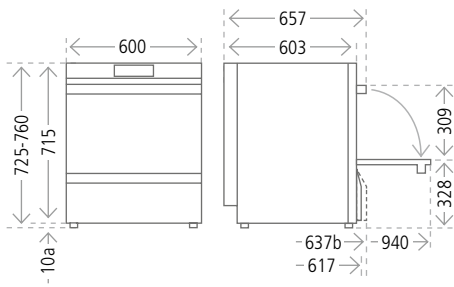
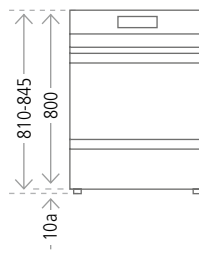
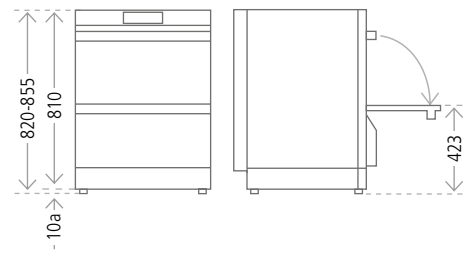
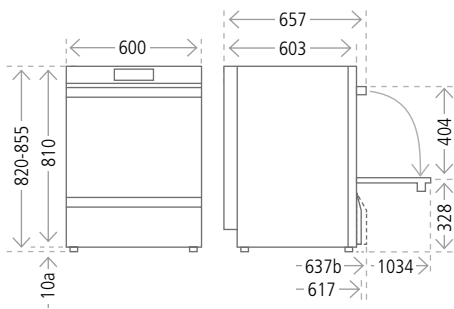
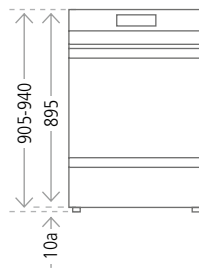
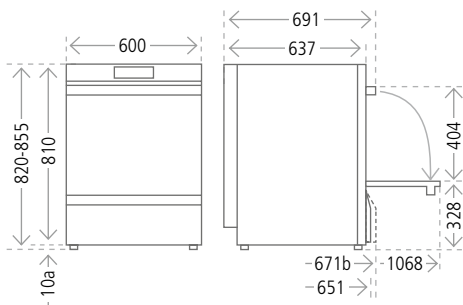
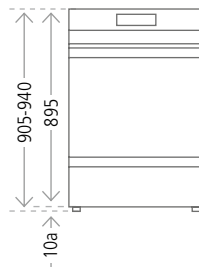
TEHNIČKI PODACI

Opšti podaci		UC-S	UC-M	UC-L	UC-XL
Zapremina tanka	l	9,5	15,3	15,3	15,3
Dimenzije korpe	mm	400x400	500x500	500x500	500x500/500x540
Unutrašnja visina otvora	mm	309	309	404	404
Pumpa za pranje	kW	0,6	0,6	0,6	0,6
Emisija buke	dB(A)	maks. 55 dB			
Zaštita od prskanja sa zadnjim zidom od plastike		IPX3	IPX3	IPX3	–
Zaštita od prskanja sa CN zadnjim zidom		IPX5	IPX5	IPX5	IPX5
Težina neto/bruto	kg	59/68	64/74	69/79	69/79
sa varijantom Energy	kg	64/73	70/80	75/85	75/85
sa varijantom Excellence-i	kg	79/88	85/95	–	–
Maks. temperatura dovodne vode	°C	60 (Energy: 20/Excellence-i: 35)			
Potreban pritisak dovoda vode	bar/kPA	1,0–6,0/100–600			
kod varijante Energy	bar/kPA	1,5–6,0/150–600			
kod varijante Excellence-i	bar/kPA	1,4–6,0/140–600			

Specifični podaci u zavisnosti od softvera		Čaše	Posuđe	Bistro	Pribor za jelo
Teoretski kapacitet Standard *1	korpe/h	22/32/48	24/28/40	28/32/40	11
Teoretski kapacitet Kratki program *1	korpe/h	77	66	66	21
Potrebna količina vode za ciklus pranja *2 UC-S	l	Standard: 2,0 Eco: 1,8 Cool: 3,4	Standard: 2,0 Eco: 1,8	Standard: 2,0 Eco: 1,8	Standard: 3,2 Eco: 2,9
Potrebna količina vode za ciklus pranja *2 UC-M, -L, -XL	l	Standard: 2,2 Eco: 2,0 Cool: 3,4	Standard: 2,2 Eco: 2,0	Standard: 2,2 Eco: 2,0	Standard: 3,4 Eco: 3,1
Temperatura tanka	°C	62 Cool: 55	62	62	69
Temperatura vode za ispiranje	°C	65 Cool: *3	85	65–85	85
Temperatura vode za ispiranje Energy *4	°C	65	65	65	65

ELEKTRIČNE VREDNOSTI

Napon	Osigurač	Ukupna snaga priključka *5	Ukupna snaga priključka Cool *5	Zemlje
		Grejač tanka 1,8kW Grejač bojlera 4,9kW	Grejač tanka 2,5kW Grejač bojlera 4,9kW	
380V–415V, 3N~, 50Hz/60Hz	10A	6,0kW	–	Širom sveta
	16A	7,9kW	6,1kW	
220V–240V, 1N~, 50Hz/60Hz	10A	1,8kW	–	
	13A	2,6kW	–	
	16A	3,2kW	3,4kW	
	20A	4,1kW	4,2kW	
230V, 2~, 50Hz/60Hz	16A	3,0kW	–	Belgija
230V, 3~, 50Hz/60Hz	25A	7,3kW	–	
200V, 2~, 50Hz/60Hz	20A	3,3kW	–	Japan
200V, 3~, 50Hz/60Hz	25A	6,9kW	–	

UC-S**UC-S Energy****UC-S Excellence-i/UC-S Excellence-iPlus****UC-M****UC-M Energy****UC-M Excellence-i/UC-M Excellence-iPlus****UC-L****UC-L Energy****UC-XL****UC-XL Energy**

Napomena Radi ugradnje u niše moraju se uzeti u obzir sledeće promene dimenzija:

Visina: + 5 mm

Širina: + 10 mm

Visina: + 5 mm

a Uklanjanjem nožica, visina mašine se smanjuje za 10 mm.

b Bez ugrađene posude sredstva za pranje i sredstva za ispiranje, kod svih mašina smanjuje se dubina smanjuje za 20 mm.

Dodatne informacije možete pronaći na šemi instalacije.

*1 Navedene vrednosti mogu biti umanjene u zavisnosti od uslova na mestu montaže (temperatura dovodne vode / priključak na struju).

*2 Neobavezujući podatak. Stvarna potrošnja vode za ispiranje može da varira u zavisnosti od uslova na mestu montaže.

*3 U zavisnosti od temperature dovodne vode, može da se prebaci na 65 °C.

*4 Temperatura dovodne vode < 20 °C.

*5 Stvarna priključna vrednost varira zavisno od mrežnog napona.

OPCIJE OPREME I MOGUĆNOSTI:

WINTERHALTER SISTEM PRANJA FLAŠA

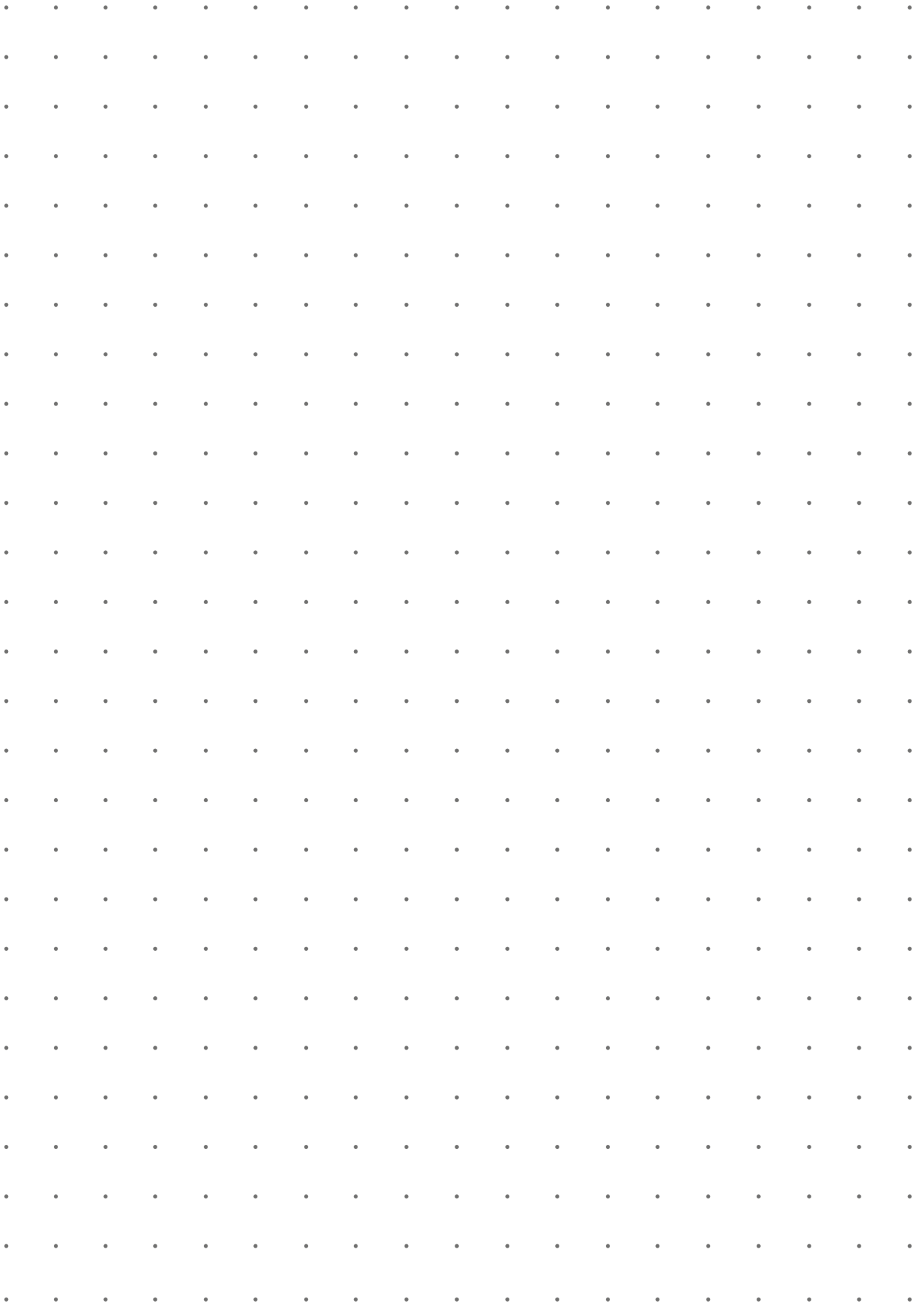
Savršeno oprane flaše. Za manje od jednog minuta. Za sertifikovanu higijensku bezbednost. Korpa za flaše za UC seriju. Sasvim jednostavna naknadna ugradnja.



Služite vodu u sopstvenim flašama. Ili bokalima. Natočenu iz aparata za vodu. Sve više gastronomi svojim gostima servira vodu na taj način i zato je potrebno rešenje za pranje flaša. Winterhalter ga je osmislio: Zahvaljujući korpi za flaše i specijalnom adapteru, svaka mašina za pranje UC serije pretvara se u sistem za pranje flaša. Preko specijalne mlaznice voda se direktno ubrizgava u flašu, što obezbeđuje higijensku bezbednost prema standardu DIN SPEC 10534. Osim toga, u sve mašine za pranje UC serije bilo kada može da se naknadno ugradi korpa za flaše.

PREDNOSTI

- ✓ Do 8 savršeno opranih flaša za manje od 1 minuta
- ✓ Pogodno za flaše prečnika do 100 mm
- ✓ Sertifikovana higijenska bezbednost prema standardu DIN SPEC 10534
- ✓ Naizmenični rad je moguć u svakom trenutku: jednostavno zamenite donje polje pranja adapterom korpe za flaše
- ✓ Mogućnost naknadne ugradnje u svaku mašinu za pranje za ugradnju ispod pulta UC serije





»U ovoj brošuri smo vam predstavili našu UC seriju: njene proizvodne karakteristike, mogućnosti primene i ono što je odlikuje. Međutim, ovde nećemo pomenuti najjači argument: pozitivna iskustva naših zadovoljnih klijenata. Jednostavno pitajte kada sledeći put negde vidite UC mašinu. Ne postoji bolja pomoć za donošenje odluke.«

Jürgen i Ralph Winterhalter